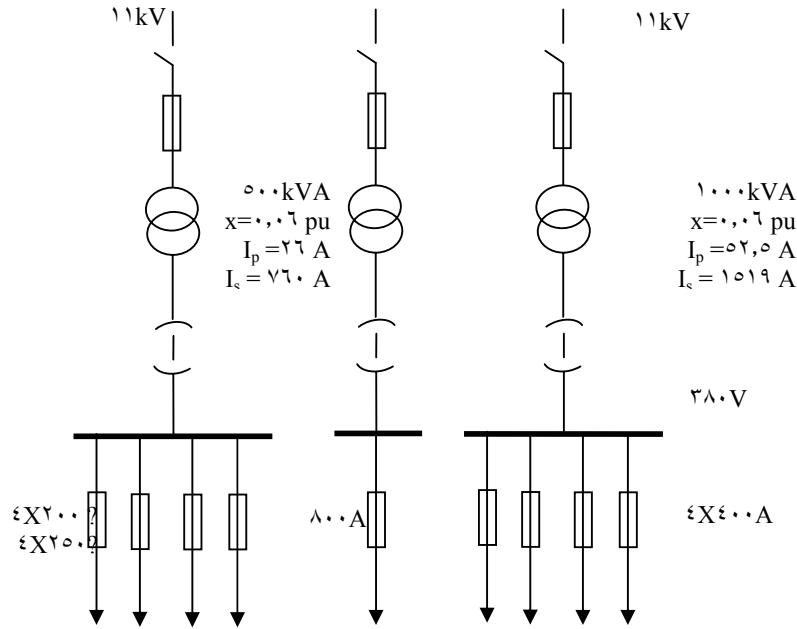


- في شكل (٩ - ٢) b : ومن الجدول (٢ - ٢) نجد أن سعة مصهر الجهد العالي يجب أن تكون ١٦٠ أمبير . ولكننا نجد من الجدول (١ - ٢) أن ١٦٠ أمبير أكبر من القيمة القصوى (١٠٠ أمبير) المسموح بها ولذلك لا يمكن في هذه الدائرة التنسيق بين المصهرين.
- في الشكل (٩ - ٢) c : إذا افترضنا أن سعة مصهرات الجهد المنخفض ٢٠٠ أمبير . نجد أن سعة مصهر الجهد العالي يجب أن تكون ٤٠ أمبير ولكن يتضح من الجدول (١ - ٢) أن هذه القيمة أصغر من القيمة الدنيا المسموح بها (٦٣ أمبير). أما إذا كانت سعة مصهرات الجهد المنخفض ٢٥٠ أمبير فالسعة المناظرة لمصهر الجهد العالي هي ٦٣ أمبير وتقع داخل الحدود المسموح بها بالنسبة للمحول.



الشكل (٩ - ٢)

٦.٣.٢ التنسيق بين المصهرات والقواطع

هوامش الأمان :

١. قاطع يليه مصهر كما بالشكل (١٠ - ٢) نلاحظ من هذا الشكل هوامش الأمان التالية
 - عدم تقاطع المنحنيات الخصائصية في نطاق تجاوز الحمل (حراري).